



371402 (E7AAKTBCMEI)

\* NOT TRANSLATED \*

### Serienmäßiges Zubehör

- 1 St. Verchromter Rost GN 2/1 PNC 164250 für statischen Bratofen

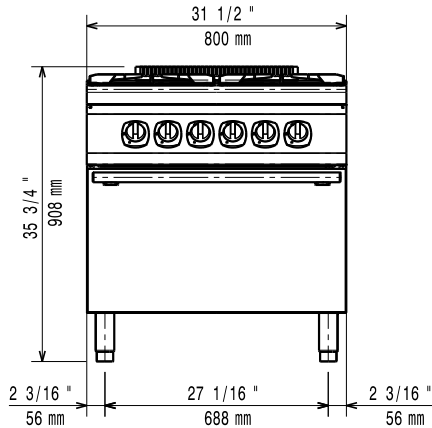
### Optionales Zubehör

- Verchromter Rost GN 2/1 für statischen Bratofen PNC 164250
- Verbindungs-/Dichtungsmittel PNC 206086
- Rückstromverhinderer, 150 mm Ø PNC 206132
- Adapterring für Abgaskondensator, 150 mm Ø PNC 206133
- Satz mit 4 Rollen, 2 schwenkbar mit Bremse PNC 206135
- 1 Satz geflanschte Füße PNC 206136
- Front-Sockelblende, 800 mm PNC 206148
- Front-Sockelblende, 1000 mm PNC 206150
- Front-Sockelblende, 1200 mm PNC 206151
- Front-Sockelblende, 1600 mm PNC 206152
- Front-Fußblende, 800 mm (nicht für Kühl-/Tiefkühl-Unterschrank) PNC 206176
- Front-Fußblende, 1000 mm (nicht für Kühl-/Tiefkühl-Unterschrank) PNC 206177
- Front-Fußblende, 1200 mm (nicht für Kühl-/Tiefkühl-Unterschrank) PNC 206178
- Front-Fußblende, 1600 mm (nicht für Kühl-/Tiefkühl-Unterschrank) PNC 206179
- 4 Füße für Sockelaufstellung (nicht für Serie 900 Stand-Grillgerät) PNC 206210
- Abgaskondensator für Vollmodul, 150 mm Ø PNC 206246
- 1 Paar seitliche Fußblenden PNC 206249
- Glatte Kochplatte für einen Brenner - passt nur auf vordere Brenner PNC 206260
- Gerillte Kochplatte für einen Brenner - passt nur auf vordere Brenner PNC 206261
- Glühplatte zur Auflage auf 1 Flamme PNC 206264
- 1 Paar seitliche Sockelblenden PNC 206265
- Wasserstandsäule mit Schwenkarm (ohne Verbreiterung) PNC 206289
- Verbreiterung für Wasserstandsäule für Serie 700 PNC 206291
- Edelstahl-Topfträger für 2 Flammen PNC 206297

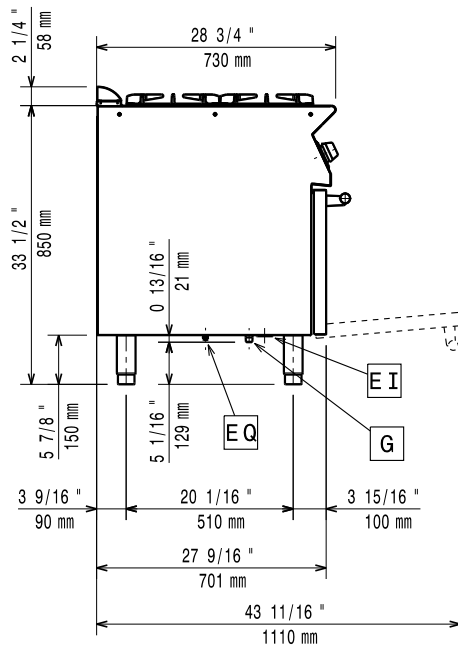
Genehmigung: \_\_\_\_\_

- Rückseitiger Abgaskamin, 800 mm PNC 206304
- Seitlicher Handlauf rechts/links PNC 206307   
 Marine für XP700
- RÜCKS. HANDLAUF 800 MM - PNC 206308   
 MARINE
- Wokaufsatz für offene Gasbrenner PNC 206363   
 (XP700-900)
- Unterkonstruktion für Fußmontage PNC 206367   
 oder fahrbar 800 mm (XP700-900)
- Unterkonstruktion für Fußmontage PNC 206368   
 oder fahrbar 1200 mm (XP700-900)
- Unterkonstruktion für Fußmontage PNC 206369   
 oder fahrbar 1600 mm (XP700-900)
- Unterkonstruktion für Fußmontage PNC 206370   
 oder fahrbar 2000 mm (XP700-900)
- Rückwandverkleidung - 800 mm PNC 206374   
 (XP700-900)
- Rückwandverkleidung - 1000 mm PNC 206375   
 (XP700-900)
- Rückwandverkleidung - 1200 mm PNC 206376   
 (XP700-900)
- Gas-Umrüstsatz (G150) für 700XP PNC 206387   
 Gasherde
- - NOT TRANSLATED - PNC 206460
- 2 Seitenblenden für freistehende PNC 216000   
 Geräte
- Front-Handlauf, 600 mm PNC 216047
- Front-Handlauf, 1200 mm PNC 216049
- Front-Handlauf, 1600 mm PNC 216050
- Breiter Handlauf, Portionierbord, PNC 216186   
 800 mm

Front

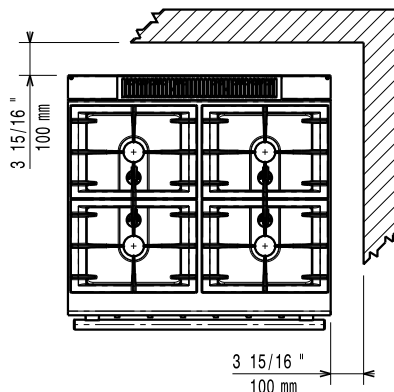


Seite



G = Gasanschluss

oben


**Elektrisch**

**Netzspannung:**  
**Vorbereitet für:**  
**Anschlusswert:** 0 kW  
**Gesamt-Watt** 0 kW

**Gas**

**Gasleistung:** 22 kW  
**Standardgasart:** G30 - 50 mbar  
**Gasart, Option:** G31 37 mbar  
**Gaszufuhr:** 1/2"

**Schlüsselinformation**

If appliance is set up or next to or against temperature sensitive furniture or similar, a safety gap of approximately 150 mm should be maintained or some form of heat insulation fitted.

**Ofen-Wärmezufuhr** 6 kW  
**Ofen-Betriebstemperatur:** 140 °C MIN; 300 °C MAX  
**Garraumlänge:** 540 mm  
**Garraumhöhe:** 300 mm  
**Garraumabmessung (Tiefe):** 650 mm  
**Außenabmessungen, Länge:** 800 mm  
**Außenabmessungen, Tiefe:** 730 mm  
**Außenabmessungen, Höhe:** 850 mm  
**Nettogewicht:** 88 kg  
**Versandgewicht:** 102 kg  
**Versandhöhe:** 1080 mm  
**Versandlänge:** 820 mm  
**Versandtiefe:** 860 mm  
**Versandvolumen:** 0.76 m<sup>3</sup>  
**Leistung vordere Brenner** 5.5 - 5.5 kW  
**Leistung hintere Brenner** 5.5 - 5.5 kW  
**Zertifizierungsgruppe** N7CG  
**Abmessungen in mm hintere Brenner** Ø 60 Ø 60  
**Abmessungen in mm vordere Brenner** Ø 60 Ø 60